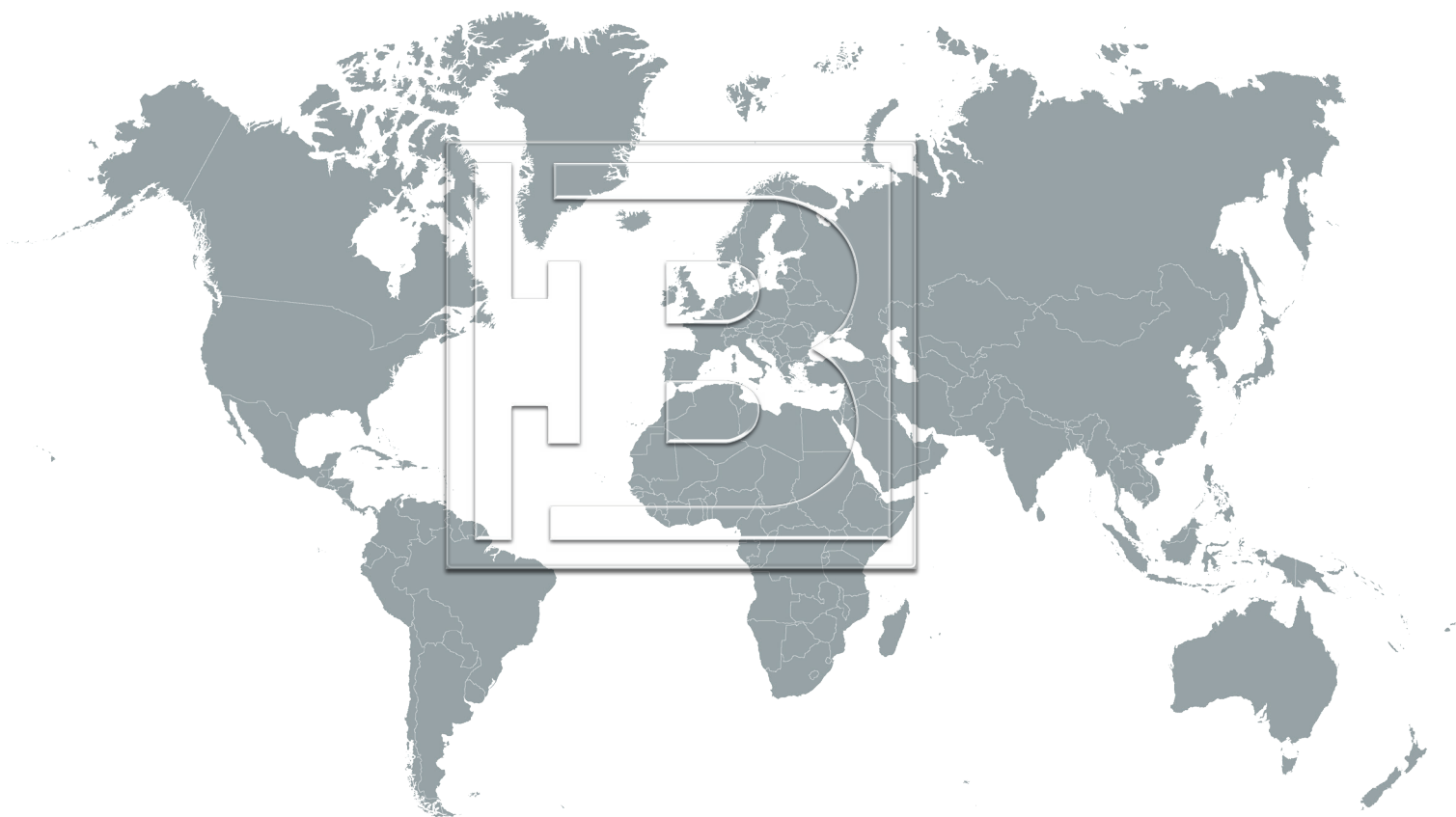


Pompes hygiéniques à double vis SLH-5G



ITT Bornemann – Le pionnier dans le domaine des pompes



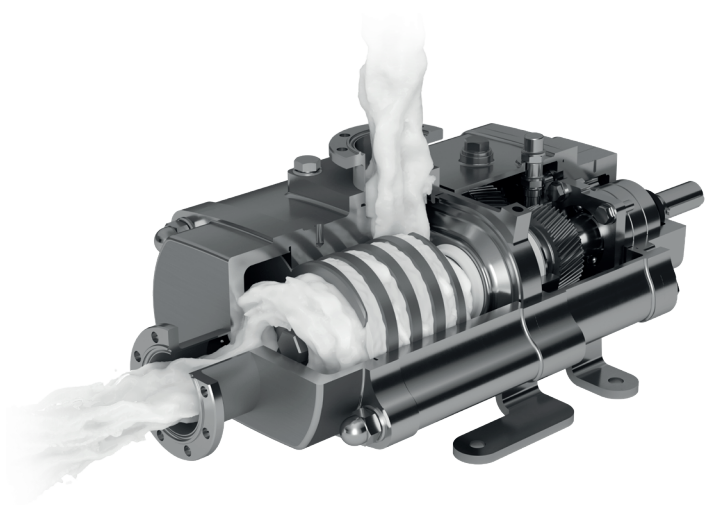
À notre sujet

Basé en Allemagne, ITT Bornemann est le premier fournisseur sur le marché des pompes à double vis et un leader mondial reconnu pour de nombreux développements révolutionnaires dans le domaine des pompes. Initialement créée en 1853, l'entreprise a rejoint la société ITT Corporation en 2012, un leader diversifié dans les solutions hautement perfectionnées pour les marchés de l'énergie, du transport et des industries.

Plus de 15 000 pompes installées avec succès dans le monde entier

En 2004, Bornemann a lancé la conception SLH hygiénique des pompes à double vis dans les industries alimentaire et pharmaceutique. Sa conception se base sur la technologie éprouvée depuis plus de 165 ans des pompes industrielles à double vis Bornemann, en adéquation avec les exigences hygiéniques particulières des industries alimentaires, pharmaceutiques et chimiques. Elle a fait l'objet d'améliorations constantes afin de répondre aux exigences de nos clients mondiaux.

L'excellence opérationnelle



Mode de fonctionnement

Les pompes SLH à double vis sont des pompes rotatives à déplacement positif utilisant deux vis pour transférer le produit le long de l'axe de la vis. Les vis et le corps forment des compartiments fermés sans contact déplaçant le produit de l'aspiration jusqu'au refoulement.

Transférer et nettoyer avec une seule pompe

Les pompes SLH de Bornemann associent les avantages d'une pompe conventionnelle à déplacement positif aux performances d'une pompe centrifuge. Elles transfèrent des produits de viscosité faible ou élevée et atteignent la vitesse de transfert requise pour le nettoyage. Ceci supprime la nécessité d'une deuxième pompe et permet de réduire les vannes, tuyauteries et contrôles.

Intégrité du produit

Le transfert axial et le principe de fonctionnement sans contact protègent le produit et préservent sa taille, sa structure et son aspect visuel. La manipulation particulièrement délicate du produit constitue un avantage majeur du principe opératoire des pompes SLH.

Enveloppe d'exploitation

Différentes combinaisons de diamètre et de pas de vis permettent de répondre aux besoins du client. Les pompes SLH de Bornemann opèrent avec une vaste plage de vitesses, offrant ainsi la flexibilité requise pour différents critères de fonctionnement, y compris les paramètres NEP.

Fonctionnement à sec

Grâce au principe de fonctionnement sans contact des rotors et à la configuration des joints arrosés, la pompe SLH de Bornemann est capable de tourner à sec pendant une période définie, pour une sécurité accrue du système même lorsque le niveau du réservoir est bas.

Longue durée de vie

Les pompes SLH de Bornemann ne comportent aucun contact métal contre métal entre les doubles vis et le corps, ce qui garantit un transfert sans perturbation même en présence de produits abrasifs et réduit ainsi les temps d'arrêts.

Faible pulsation

Les pompes Bornemann à double vis fonctionnent quasiment sans pulsation afin d'éviter les vibrations sur la tuyauterie et garantissent un fonctionnement sûr, en particulier en milieux aseptiques

Conception hygiénique

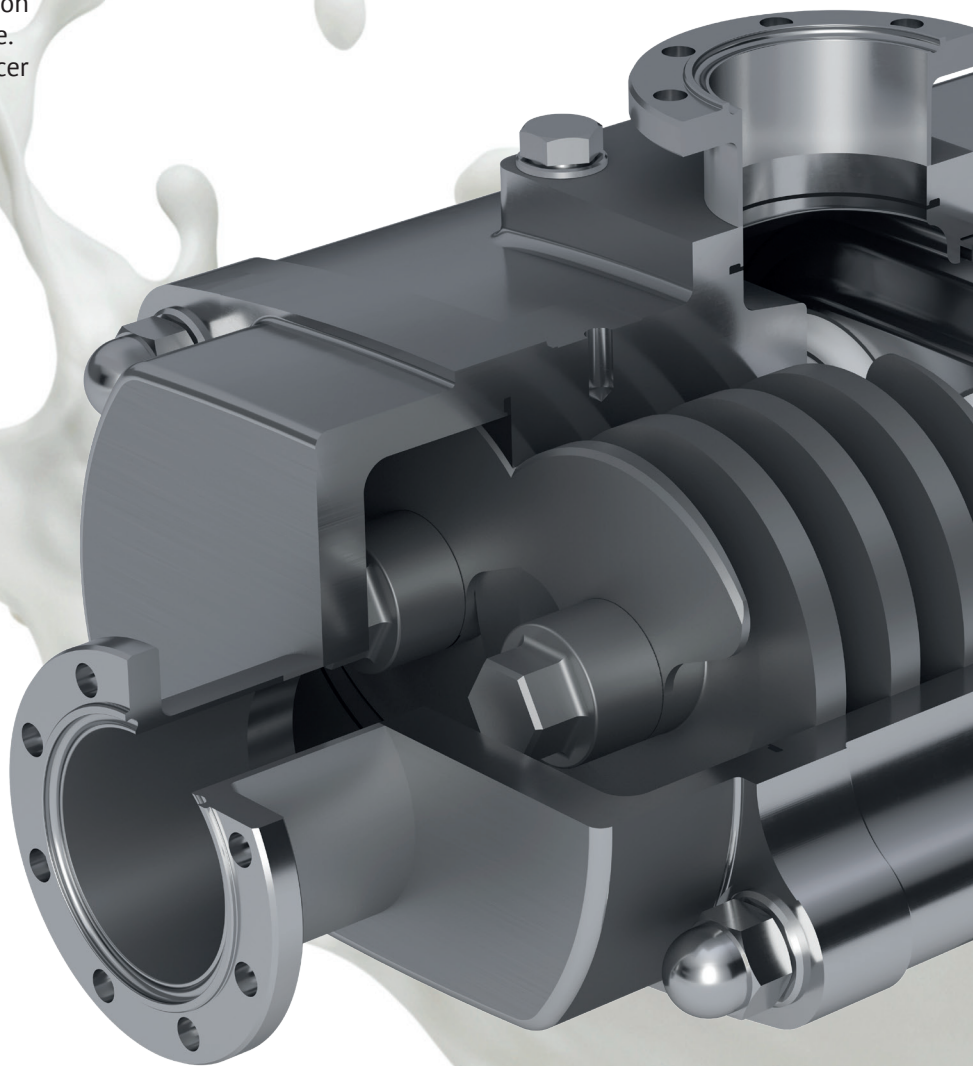
La conception hygiénique de pointe avec un fonctionnement sans contact, l'absence de zone de rétention et le concept de vidange automatique garantissent les standards sanitaires et aseptiques et protègent la production et le produit.

Propriétés des pompes

La nouvelle série SLH de Bornemann offre une flexibilité accrue et des coûts d'utilisation réduits. Les options de conception et les propriétés techniques sont mises au point pour assurer la compatibilité du système dans des conditions d'exploitation variables tout en maintenant les normes de qualité et d'hygiène élevées de Bornemann.

Augmentation de la performance

La série de pompes SLH-5G de Bornemann offre une performance accrue grâce à l'augmentation du dimensionnement du système hydraulique. Pour une performance améliorée, sans renoncer à la fiabilité qui caractérise Bornemann.



Développements techniques continus

Bornemann met à profit l'expérience des générations antérieures et les développements du marché pour optimiser la conception de ses pompes dans les domaines suivants :

- Efficience
- Chocs thermiques
- Flexibilité de raccordement
- Solutions d'alimentation interne



Plug and Play

La conception de la SLH-5G permet un échange simple avec toutes les pompes Bornemann des séries SLH précédentes sans adaptations particulières. Ceci garantit un remplacement facile et instantané avec les précédentes générations et les dimensions des tuyauteries installées.

Excellente conception de la maintenance

Le nouveau système Bornemann breveté supprime la nécessité de démonter le palier, pour une maintenance efficace.

La nouvelle génération des pompes hygiéniques

Avantages pour l'utilisateur

Une fiabilité sans concession

La série de pompes SLH-5G de Bornemann garantit la sécurité et l'efficacité des opérations face aux exigences sans cesse croissantes des environnements hygiéniques. Ceci permet à Bornemann de vous offrir la solution idéale pour chaque application.

Procédure protégeant le produit

Pour éviter tout gaspillage du produit, le fonctionnement inversé permet de vider la tuyauterie d'aspiration du produit avant de démarrer le processus de nettoyage.

Transport de matières abrasives

Différentes options de matériaux permettent le transfert de produits abrasifs tout en évitant la contamination du produit.

Différences de température élevées

La conception et les choix de matériaux permettent des différences de température maximales de 4°C à 95°C, ce qui rend possible un processus de nettoyage à haute température sans incident consécutivement au processus de production.

Flux constant

La sélection optimisée des double vis garantit des débits constants pour le dosage ou l'alimentation UHT afin d'assurer un niveau de température constant malgré les variations de pression ou de viscosité.



Température stable

La double enveloppe assure une température constante du produit pour permettre un transfert efficace et en douceur.

Viscosité élevée

L'agencement ouvert de l'aspiration permet un alignement continu et direct avec l'unité de collecte du produit pompé, afin d'assurer la meilleure réception possible des produits hautement visqueux.

Hautement stérile

Le processus de transfert de produits stérilisés est soutenu par un pare-vapeur conçu pour garantir l'état stérile du produit.



Conception

Raccords côté aspiration et refoulement

DIN 11851
DIN 11864-2
SMS 1145
DIN 32676 (Tri Clamp)
Flasque rectangulaire
Raccords individuels

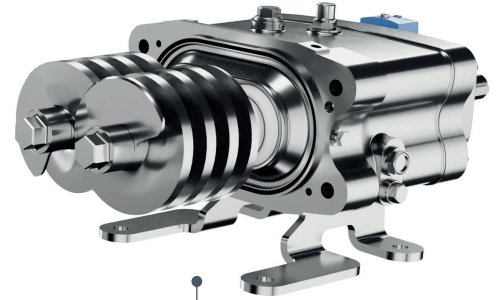


Propriétés des pompes

Corps de pompe chauffé
Surveillance électronique
i-Alert (vibrations et température)

Options de matériaux

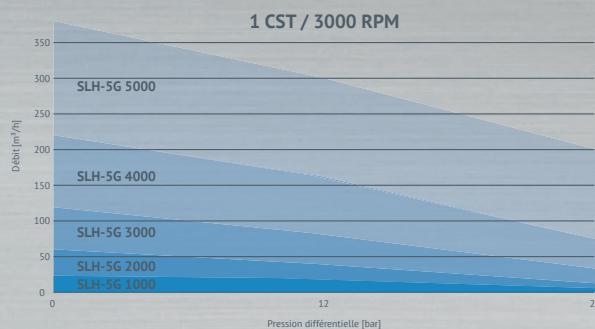
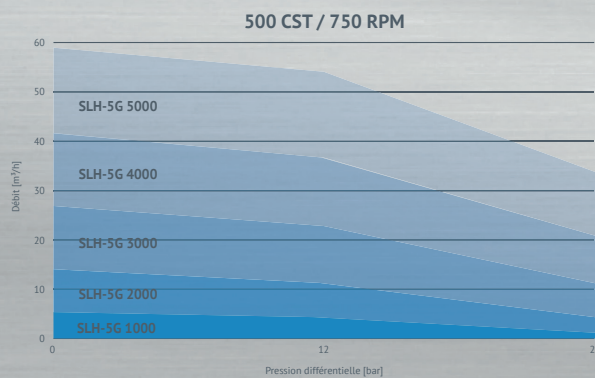
Résistance à l'usure – durcissement standard ou renforcé
En option rugosité de surface $R_a < 0,5$



Garnitures mécaniques

Garnitures simples
Garnitures doubles arrosées
Design 'chocolat'
Design Knife-Edge

Aperçu général des performances



SLH-5G 5000

Débit
Δ Pression
Température max.

SLH-5G 4000

Débit
Δ Pression
Température max.

SLH-5G 3000

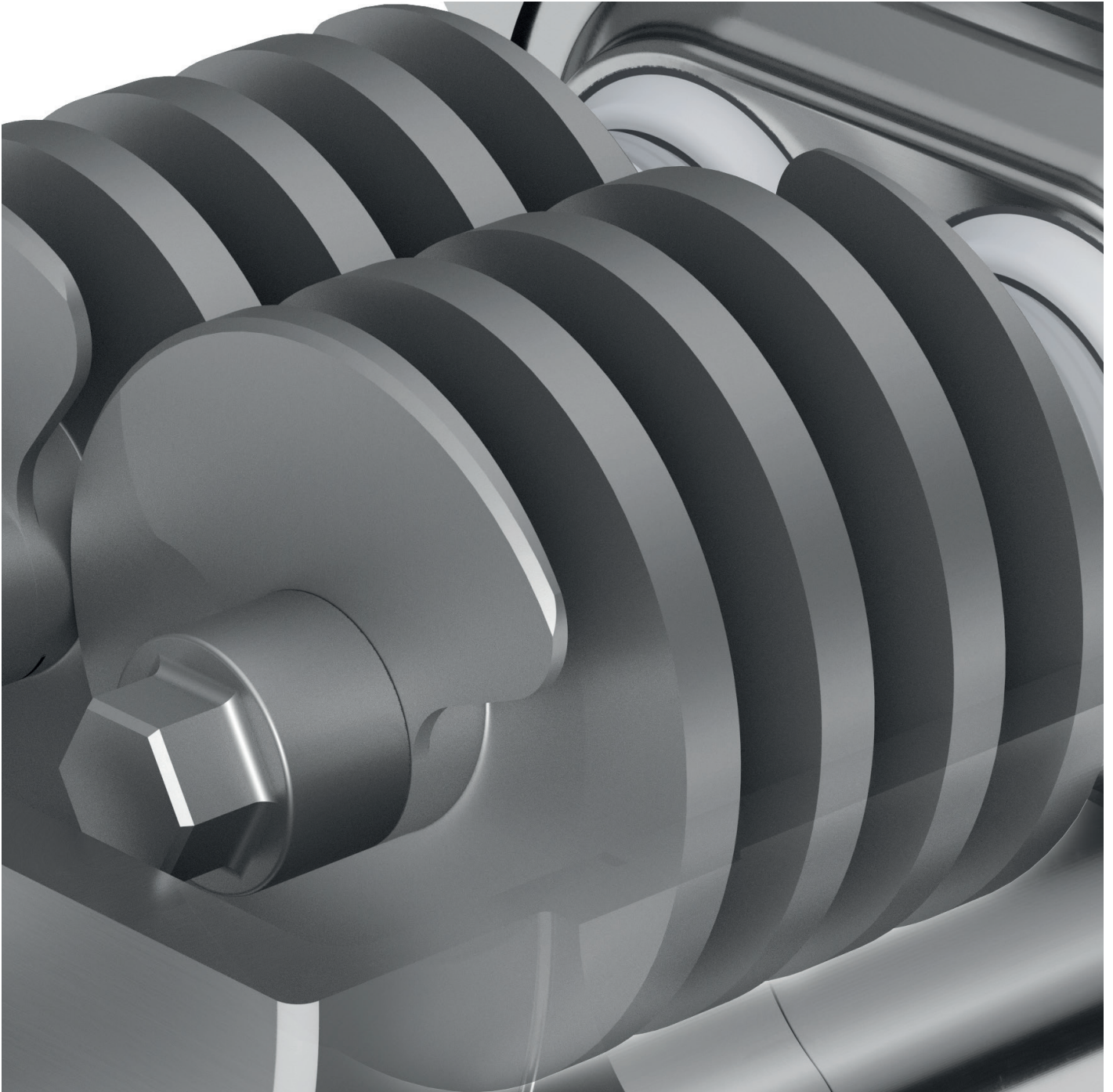
Débit
Δ Pression
Température max.

SLH-5G 2000

Débit
Δ Pression
Température max.

SLH-5G 1000

Débit
Δ Pression
Température max.



ITT Bornemann GmbH
Industriestrasse 2
31683 Obernkirchen
GERMANY
Tel: +49 5724 390-0
Fax: +49 5724 390-290
info.bornemann@itt.com
www.bornemann.com



 **Bornemann**

— An ITT Brand